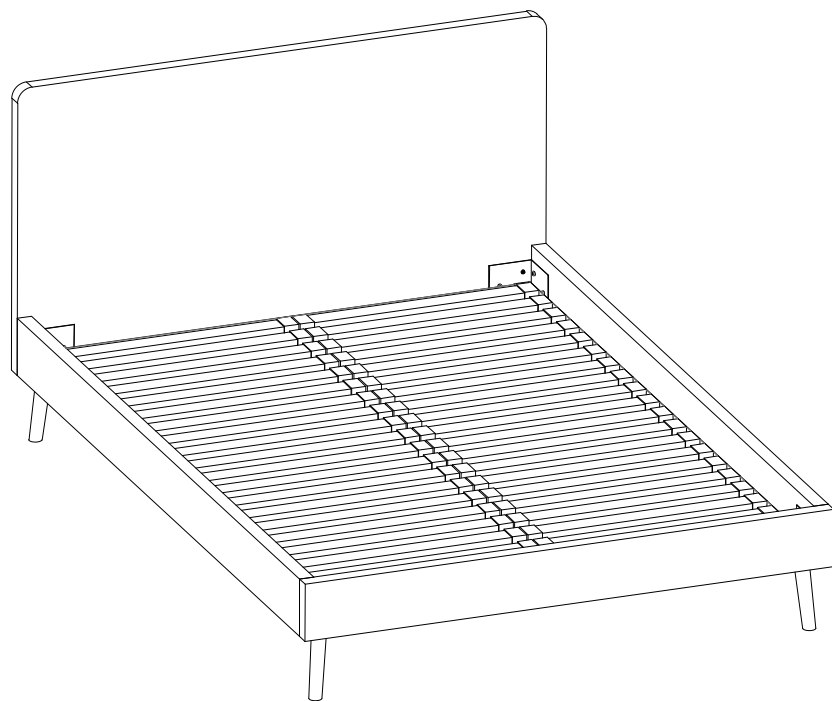
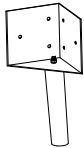

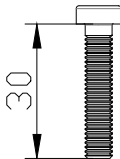
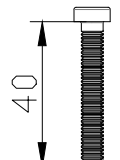

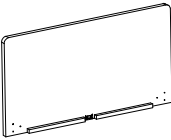



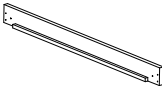
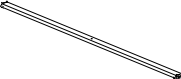




**UrbaniakMeble**  
MEBLE TAPICEROWANE

Śliwiczki 1a, 89-530 Śliwice



A.		4 szt.
B.		1 szt.
C.		18 szt.
D.		6 szt.
E.		1 szt.
F.		1 szt.

G.		1 szt.
H.		2 szt.
I.		1 szt.
J.		6 szt.
K.		1 szt.

